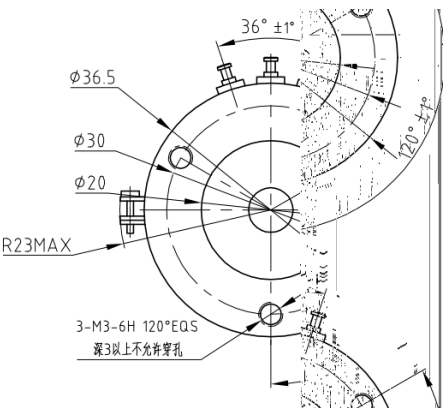
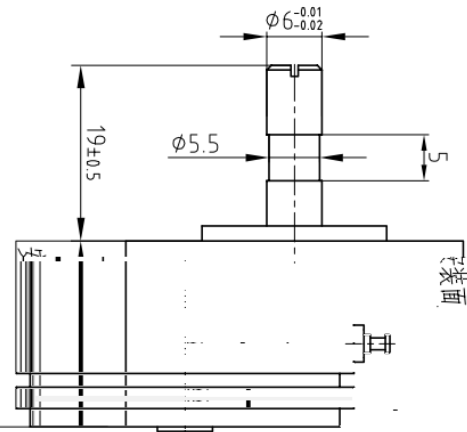
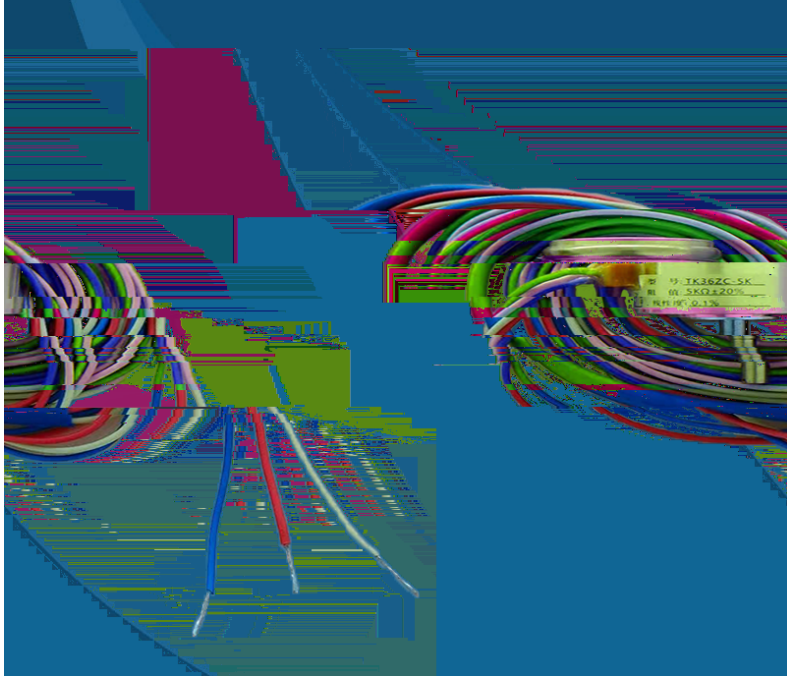


# TK36 ZC系列角度传感器

2



标准阻值 (RT)	1k $\Omega$ , 2k $\Omega$ , 3k $\Omega$ , 5k $\Omega$
线性精度 (%)	0.1, 0.2, 0.5
分辨率	无穷小
输出平滑	$\leq 0.1\%$
温度系数	$\pm 400 \text{ppm}/^\circ\text{C}$
AC/Min	耐压强度 500V
60°, 90°, 120°, 180°, 340°	测量角度( $\pm 2$ ) 45°,
连续	机械角度 360°
98N.M	启动力矩 <math>< 0.01</math>
50000次以上	旋转寿命 50000
2000HZ	防护等级 IP20
50G 11ms	冲击 15G
	环境特性

: 022-89887198-8003/23712219-8003  
 : 022-89887199/23727926  
 : www.cnnovo.cn www.cnnovo88.com  
 : info@cnnovo.cn  
 : 18622238026

: 18622294310