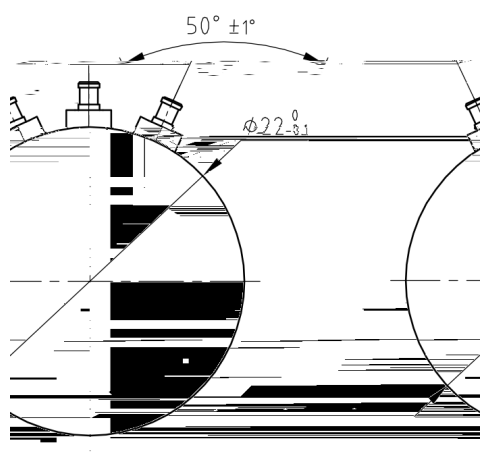
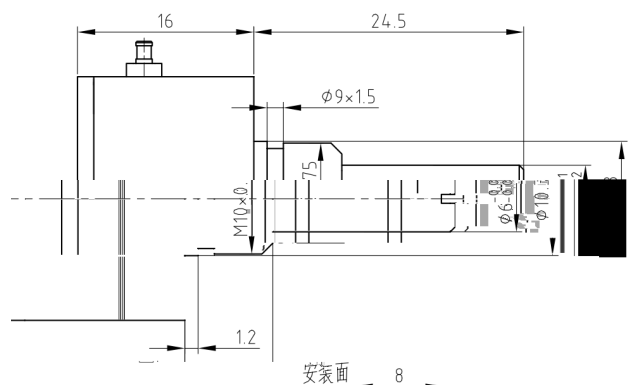


TK22 系列角度传感器



轴承	滚珠轴承
标准阻值 (RT)	1kΩ, 2 kΩ, 5kΩ
线性精度 (%)	0.2, 0.3, 0.5, 0.8, 1
额定功率 (W)	0.5/70°C
分辨率	无穷小
输出平滑	≤ 0.1%
温度系数	± 50ppm/°C
耐压强度	500V AC/Min
测量角度 (±)	332°
机械寿命	360万次以上
工作温度	-40~120°
使用寿命	1000万次以上
防护等级	IP40
环境特性	15G 2000HZ 50G 15ms

: 022-89887198-8003/23712219-8003
 : 022-89887199/23727926
 : www.cnnovo.cn www.cnnovo88.com
 : info@cnnovo.cn
 : 18622238026

: 18622294310